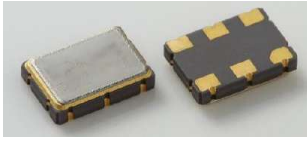


# LVDS出力SMD電圧制御水晶発振器 FVD-200

# LVDS Output VCXO



## FVD-200

### 用途 / Typical Application

光通信機器、デジタル映像機器、WiMAX機器、その他無線通信機器 等 /

### 特徴 / Features

- ☆ 低ジッター / Low Jitter
- ☆ 周波数 / Frequency : 10.00MHz ~ 1.5GHz
- ☆ LVDS出力
- ☆ 鉛フリー、RoHS指令対応品 / Pb free, RoHS compliant

## 仕様 / Specification

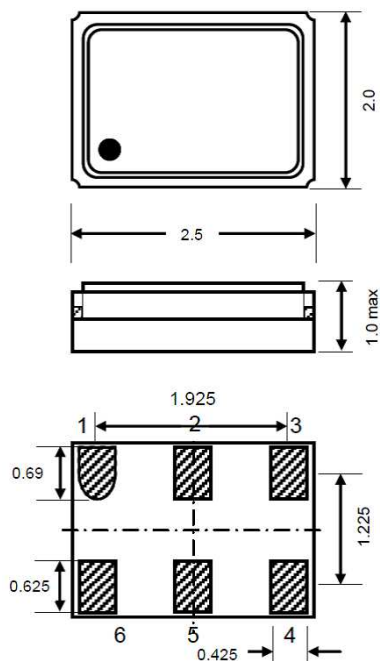
| 項目 / Item                           | 条件 / Conditions                 | 仕様 / Specifications           |
|-------------------------------------|---------------------------------|-------------------------------|
| 型名 / Type                           | Tri-state available             | FVD-200                       |
| 電源電圧 / Power supply voltage         | DC VDD                          | +2.5V ~ +3.3±10%              |
| 周波数範囲 / Frequency range             | Over ~ Less than                | 10.00MHz ~ 1500.00MHz         |
| 動作温度範囲 / Operating temp. range      |                                 | -10°C ~ +70°C / -40°C ~ +85°C |
| 周波数安定度 / Frequency stability        | All conditions                  | ±10ppm ~ ±100ppm              |
| 負荷 / Load                           | Termination Connected to VDD-2V | LVDS, 100Ω                    |
| 制御電圧 / Control Voltage              | Vcon                            | 1.65V±1.5V                    |
| 周波数可変範囲 / Frequency Deviation       |                                 | ±50ppm min.                   |
| 波形対称性 / Symmetry                    | 50% VDD                         | 45%/55%, 40%/60%              |
| 立上り/立下り / Rise / Fall time (Tr, Tf) | 10%VDD~90%VDD (CL=max.)         | 0.6nsec max.                  |
| 出力電圧 / Output Voltage               | VOL / VOH                       | 1.40V typ. / 1.10V typ.       |
| 消費電流 / Current consumption          | #1 Open, CL=max. IDD (max.)     | 45mA max.                     |
| スタートアップ時間 / Start up time           |                                 | 3ms max.                      |
| ジッター / Jitter                       | Phase jitter RMS 12KHz~20MHz    | 1.5ps                         |

トライステート機能 / Tri-sate function : #2 Open -#4 and #5 Active, #2 >=2.2V -#4 and #5 Active, #1 <=0.8V -#4 and #5 High impedance

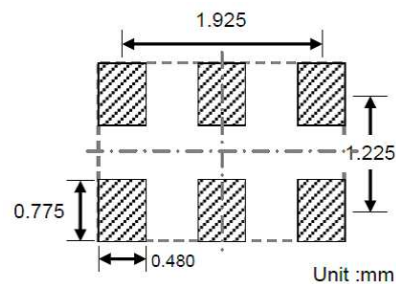
※ご要望内容により仕様が変更となる場合がございます。詳しくはお問い合わせください。

### 外形寸法 / Dimensions (mm)

### FVD-200



### Land Pattern



### パッド接続 / Pad Connection

|   |                  |
|---|------------------|
| 1 | Vc               |
| 2 | Enable / Disable |
| 3 | GND              |
| 4 | Output           |
| 5 | Comp. Output     |
| 6 | VDD              |