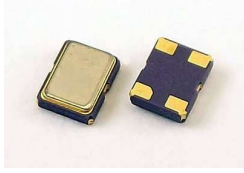


小型SMD温度補償型水晶発振器 (TCXO) 小型SMD温度補償電圧制御型水晶発振器 (VCTCXO) FTC-300、FVT-300



用途 / Typical Application

携帯電話、PHS、GPS、その他無線通信機器 / Cellular phone, PHS, GPS and other communication equipment.

特長 / Features

- ☆ 小型、低背型です。 / Small size, Low Profile.
- ☆
- ☆ 鉛フリー、RoHS指令対応品 / Pb free, RoHS compliant

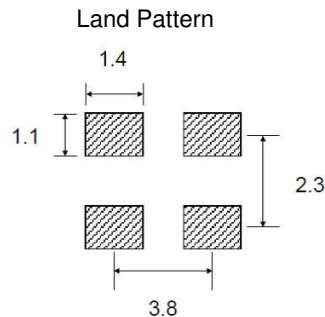
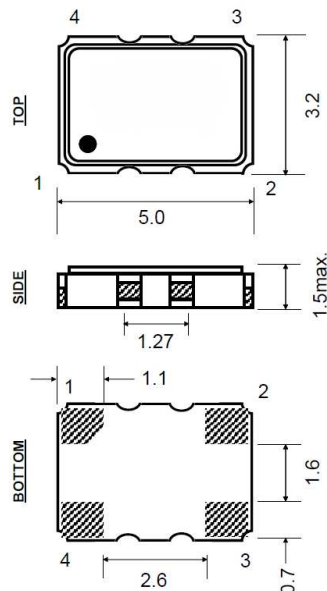
仕様 / Specification

項目 / Parameters	条件 / Conditions	仕様 / Specifications	
		FTC-300	FVT-300
型名 / Type		FTC-300	FVT-300
周波数 / Frequency		CMOS: 4.00MHz ~ 54.00MHz Clipped sine: 6.00MHz ~ 45.00MHz	
電源電圧 / Power supply voltage	DC VDD	+1.8V ~ +3.3V ±5%	
消費電流 / Current Consumption		CMOS: 8.0mA max. Clipped sine : 2.0mA max	
動作温度範囲 / Operating temp. range		-40°C ~ +85°C	
周波数安定度 / Frequency stability	vs. Temperature	±1.0ppm ~ ±5.0ppm	
	vs. Supply voltage	±0.3ppm / (Vcc±5%)	
	vs. Load	±0.3ppm ±10%	
	vs. Aging	±1.0ppm / year	
出力 / Output	Waveform	CMOS / Clipped Sine Wave	
	Level	CMOS: VOH, 0.8V x Vdd / VOL, 0.2V x Vdd Clipped sine: 0.8Vp-p	
	Load	CMOS : 15pF Clipped sine : 10KΩ//10pF	
周波数制御 / Frequency Control Range			±3.0pm ~ ±20.0ppm
電圧制御 / Control Voltage Range			0.5V x Vdd
周波数制御極性 / Control Voltage Polarity			正極性 Positive
位相雑音 / Phase Noise	1KHz offset	-130dBc/Hz	
保存温度 / Storage temp. range		-50°C ~ +95°C	

※ご希望内容により仕様変更となる場合がございます。詳しくはお問い合わせください。

外形寸法 / Dimensions (mm)

FTC-300 FVT-300



	Connection	
	FTC	FVT
#1	NC	Vcont
#2	GND	
#3	Output	
#4	Vdd	