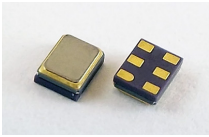


LVDS出力SMD水晶発振器 FDO-200

CRYSTAL CLOCK OSCILLATORS (LVDS)



FDO-200

FujiComの超小型SMD LVDS出力水晶発振器 FDO-200シリーズはギガビットイーサネット機器に対応しております。

FujiCom's SMD LVDS oscillators "FDO-200" are ultra miniature size used for Giga bit Ethernet Telecommunication system.

特徴/Features

- ☆ 低ジッター / Low Jitter
- ☆ 周波数 / Frequency : 10.000MHz ~ 1.5GHz
- ☆ 鉛フリー、Rohs対応 / Pb free, RoHS compliant

用途/Features

- ☆ 光通信機器、デジタル映像機器、無線装置機器、SONET、GbEthernetなど

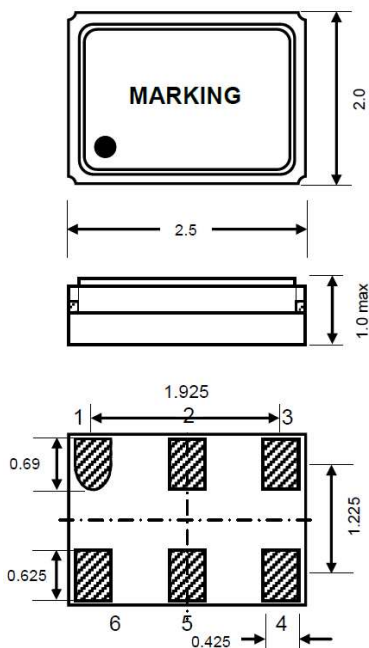
項目 / Item	条件 / Conditions	仕様 / Specifications
型名 / Type	Tri-state available	FDO-200
電源電圧 / Power supply voltage	DC VDD	+2.5V, +3.3V ± 10%
周波数範囲 / Frequency range	Over ~ Less than	10.000MHz ~ 1500MHz
動作温度範囲 / Operating temp. range		-10°C ~ +70°C / -40°C ~ +85°C
周波数安定度 / Frequency stability	全条件 / All conditions	±10ppm ~ ±100ppm
負荷 / Load		LVDS, 100Ω
波形対称性 / Symmetry	50% VDD	45% ~ 55%
立上り/立下り / Rise / Fall time (Tr, Tf)	20%VDD~80%VDD	1.0ns max. / 1.0ns max.
出力電圧 / Output Voltage	VOL / VOH	1.10V max. 1.43V min.
消費電流 / Current consumption	#1 Open, CL=max. IDD (max.)	45mA max.
ジッター / Jitter	12KHz to 20MHz band	1.5psec RMS Typ.
スタートアップ時間 / Start-up time		10 ms max.

トリステート機能 / Tri-state function : #2 Open — #4 and #5 Active, #2 >=2.2V — #4 and #5 Active, #1 <=0.8V — #4 and #5 High impedance

※ご要望内容により仕様変更となる場合がございます。詳しくはお問い合わせください。

外形寸法 / Dimensions (mm)

FDO-200



パッド接続 / Pad Connection

1	Enable / Disable
2	NC
3	GND
4	Output
5	Comp. Output
6	VDD

Land Pattern

