

温度補償型水晶発振器 (TCXO) 温度補償型電圧制御水晶発振器 (VCTCXO) FTC-A~H, FVT-A~H



用途 / Typical Application

☆ 無線通信機器 / Radio communication equipment.

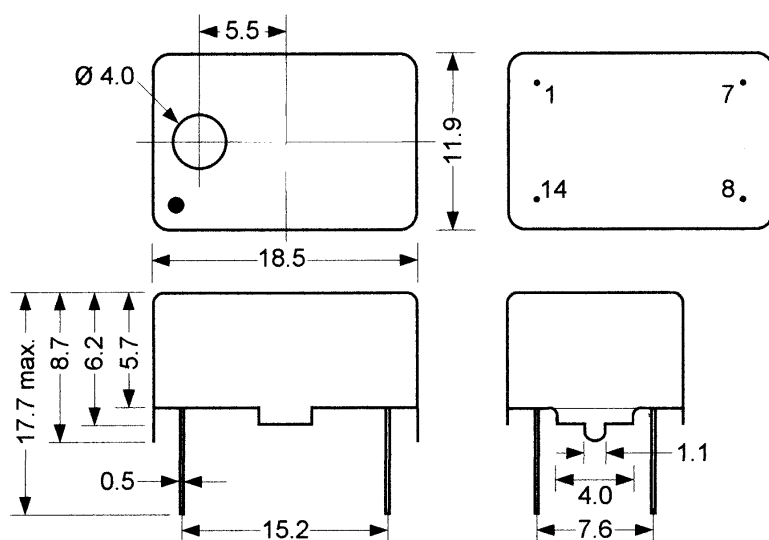
特長 / Features

☆ いろいろなサイズに対応 パッケージA~H / Available for many kind of packages

項目 / Parameters	条件 / Conditions	仕様 / Specifications	
		FTC-A~H	FVT-A~H
型名 / Type		FTC-A~H	FVT-A~H
電源電圧 / Power supply voltage	DC VDD	+3.3V DC, +5.0V DC	
消費電流 / Current Consumption		30mA max.	
周波数 / Frequency		2MHz ~ 160MHz	
動作温度範囲 / Operating temp. range		0°C ~ +70°C / -40°C ~ +85°C	
周波数安定度 / Frequency stability	Temperature	±1ppm ~ ±5ppm	
	Supply voltage change	±0.3ppm / (Vcc±5%)	
	Load	±0.3ppm (Load±10%)	
	Aging	±1.0ppm / year	
出力 / Output	Level	1.0Vp-p, 0.8Vp-p min. / CMOS	
	Load	20KΩ // 5pF	
	Waveform	Clipped Sine Wave / CMOS	
外部制御 / Frequency Tuning		±3ppm(Trimmer)	±5pm min. / 2.5±2.0V
保存温度 / Storage temp. range		-40°C ~ +85°C	

外形寸法 / Dimensions (mm)

FTC-A FVT-A

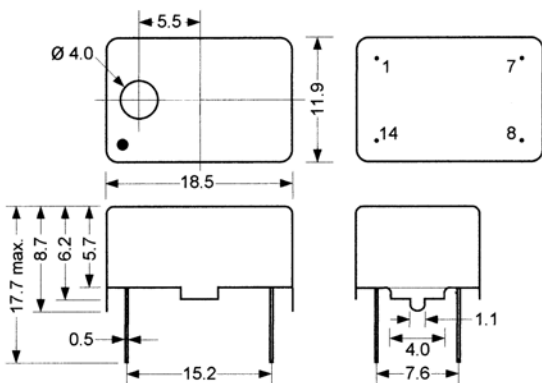


	TCXO	VCTCXO
1	N.C.	V Con
7	Ground	
8	Output	
14	Vcc	

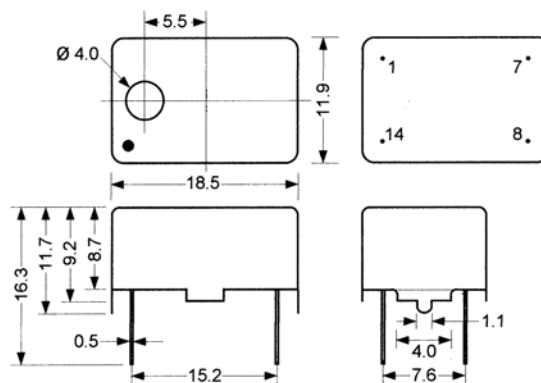
その他のパッケージは別紙ご参照下さい。 / Please see attached drawings on the packages.

TCXO Packages

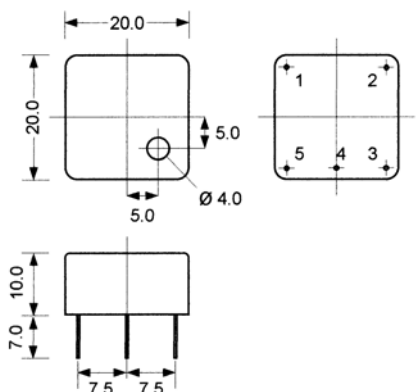
A Package



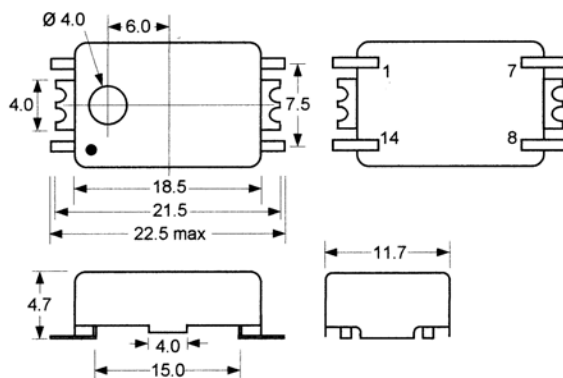
B Package



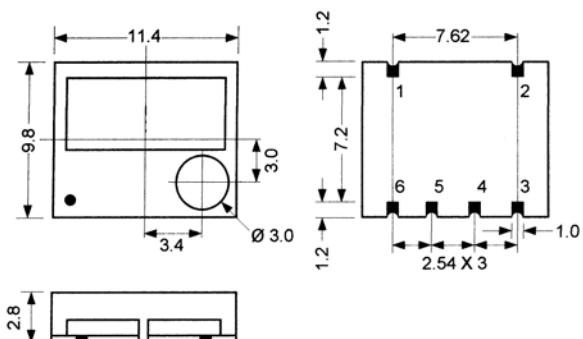
C Package



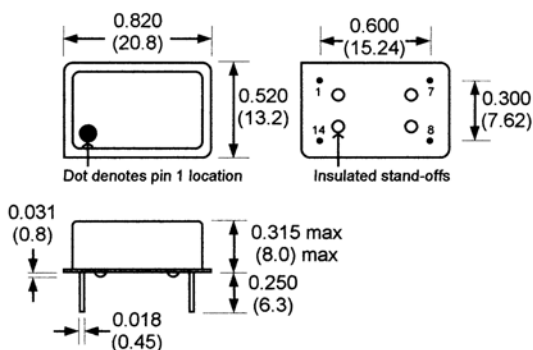
E Package



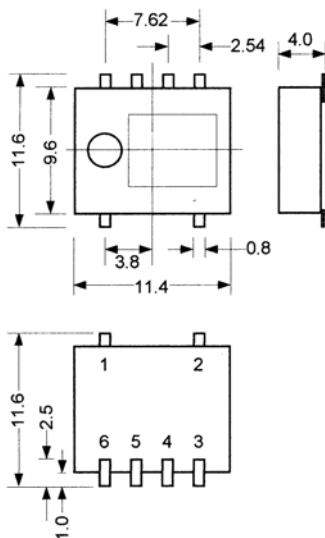
F Package



H Package



G Package



Pin Connections

Unit: mm

Package: A, B, E, H

Pin	FTCX	FVCX
1	N/C	V con
7	GND	GND
8	Output	Output
14	VDD	VDD

Package: F, G

Pad	6 pads	4 pads
1	Case GND	N/C or V con
2	Case GND	Case GND
3	Output	Output
4	GND	*
5	N/C or V con	*
6	VDD	VDD

Package: C

Pin	C3	C4	C7	C8
1	N/C	GND	N/C	GND
2	GND	GND	GND	V.con
3	Output	VDD	Output	VDD
4	*	Output	*	Output
5	VDD	N/C	VDD	GND