

小型SMD温度補償型水晶発振器 (TCXO) 温度補償型電圧制御水晶発振器 (VCTCXO) FTC-700、FVT-700



用途 / Typical Application

携帯電話、PHS、GPS、その他無線通信機器 / Cellular phone, PHS, GPS and other communication equipment.

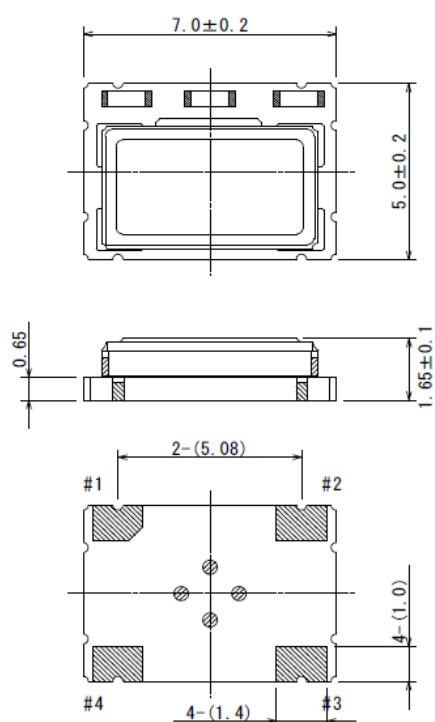
特長 / Features

- ☆ 小型、低背型です。 / Small size, Low Profile.
- ☆ リフローソルダーリングが可能です。 / Reflow soldering available.

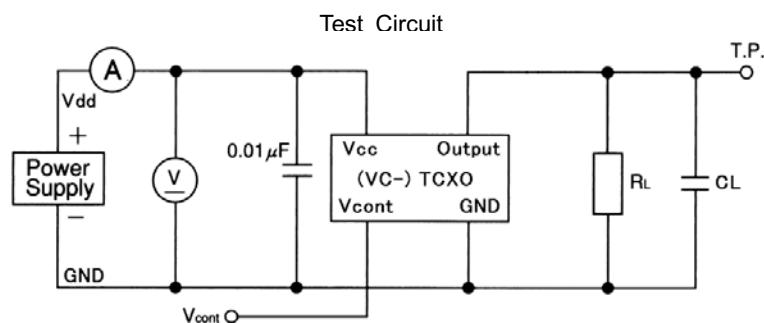
仕様 / Specification

項目 / Parameters		仕様 / Specifications	
型名 / Type		FTC-700	FVT-700
電源電圧 / Power supply voltage Vdd		+2.8V ~ +5.0VDC	
周波数 / Frequency (MHz)		8.0~44.0	
動作温度範囲 / Operating temp. range		-30°C~+75°C	
周波数安定度 Frequency stability	Tolerance	±0.5ppm (at 25°C)	
	Temperature	±2.5ppm(-30°C~+75°C)	
	Supply voltage stability	±0.3ppm / (Vdd±5%)	
	Load stability	±0.3ppm / (Load±10%)	
	Aging	±1.0ppm/year	
出力 Output	Voltage	0.8Vp-p min ,	
	Load RL//CL	10KΩ//10pF	
	Waveform	Clipped Sine Wave	
消費電力 / Current consumption		5mA max.	
外部制御 / Frequency Tuning			±8.0ppm Min. /1.5±1.0V
保存温度 / Storage temp. range		-40°C~+85°C	

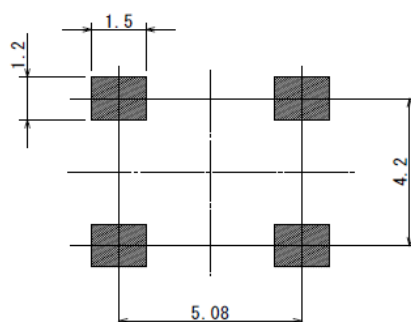
外形寸法 / Dimensions (mm)



FTC-700 FVT-700



Land Pattern



パッド接続 / Pad Connection

	Connection	
	FTC	FTV
#1	GND	Vcont
#2	GND	
#3	Output	
#4	Vcc	