

超小型低周波水晶振動子 FSX-3215

LOW FREQUENCY CRYSTAL UNITS



特長 / Features

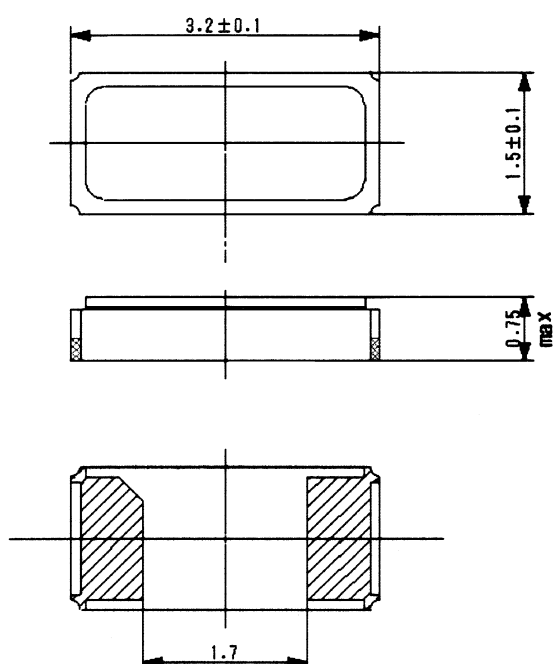
- ☆ 超小型SMDタイプ 3.2x1.5x0.75mm / Ultra miniature SMD Type 3.2x1.5x0.75mm
- ☆ リフロー対応 / Reflow available
- ☆ 鉛フリー / Pb free

仕様 / Specification	
項目 / Item	FSX-3215
周波数 / Frequency	32.768KHz
周波数偏差 / Frequency tolerance	±20ppm / ±50ppm (at 25°C)
動作温度範囲 / Operable temperature range	-40°C~+85°C
保存温度範囲 / Storage temperature range	-55°C~+125°C
温度係数 / Temperature coefficient	-0.035±0.008ppm/°C ²
頂点温度 / Turnover temperature	25°C±5°C
等価抵抗 / Equivalent series resonance	80K Ω max.
負荷容量 / Load capacitance	12.5pF / 9.0pF
等価容量 / Motional capacitance	3.6fF TYP.
並列容量 / Shunt capacitance	1.6pF TYP.
ドライブレベル / Drive level	0.1 μW (Recommended) 1 μW max.
経時変化 / Aging ΔF/F	±3ppm max. (25°C±3°C) (First year)

外形寸法

FSX-3215

<Dimension in mm>



<Recommended Land Pattern>

